

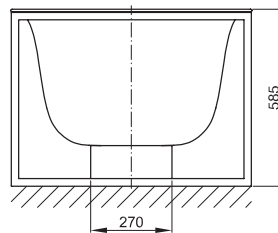
Informatie

De BetteLux Shape is van binnen en buiten geglaazuurd en wordt zonder overloopgat geleverd. De overloopfunctie wordt voorzien door een in de afvoergarnituur geïntegreerde druksensor.

Voor installatie van de afvoergarnituur is een 12V-aansluiting onder het bad nodig. Een 8 m lange kabel voor aansluiting van de besturingsbox is bij de levering inbegrepen. De besturingsbox kan in een inbouwdoos geïntegreerd worden, hiervoor is een 230V-aansluiting nodig.

Bad en frame worden in de fabriek samen vast gemonteerd, maar moeten apart worden besteld. Afzonderlijk bestellen is niet mogelijk.

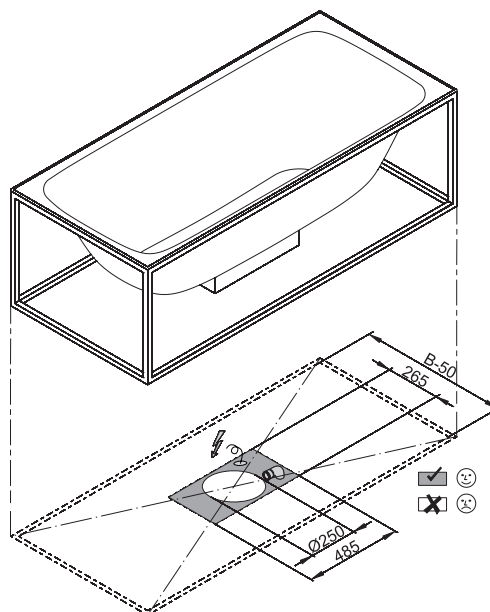
Leverbaar met bijpassende wastafel BetteLux Shape. → P. 334



Leveringsomvang

- Afvoergarnituur BetteSensorory (voorgemonteerd)
- Besturingskast
- 12 V voedingseenheid
- Noodbatterij
- twee 8 m lange besturingskabels
- Sifonkap in framekleur

Design: Tesseraux + Partner



Aansluitmaat voor af- en overloopgarnituur

Afmeting

Bestelnr.	Maat in mm	A	B	I	K	Inhoud*
3451	1700 × 750 × 450	1700	750	1270	507	156 Liter
3452	1800 × 800 × 450	1800	800	1345	545	185 Liter
3453	1900 × 900 × 450	1900	900	1420	615	234 Liter

*Inhoud: waterinhoud minus 70 liter waterverplaatsing. Productiewijzigingen en toleranties voorbehouden.