



PRODUCTVOORDELEN

- Grote capaciteit, ideaal voor grote volumes afvalwater
- Eenvoudige vervanging van een oud model
- Eenvoudige interventie dankzij de directe toegang tot de korf zonder het apparaat te demonteren of het reservoir te legen

AANSLUITINGEN

← Afvoerdiameter ext: 22/28/32 mm

→ Diameter inlaten ext: 40, 100 mm



mono-mes

Directe toegang tot de korf in geval van verstopping door verkeerd gebruik, zonder demontage van het apparaat en zonder het reservoir te legen



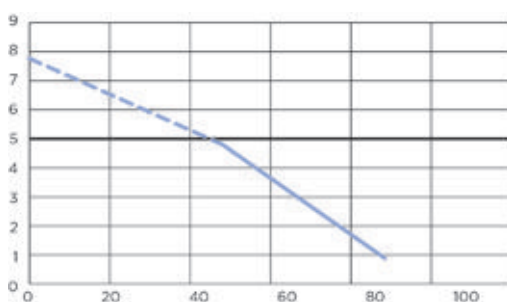
INHOUD VERPAKKING

Terugslagklep, aansluitingen, actief koolstoffilter om geuren te neutraliseren

POMPCURVE

Opvoerhoogte (m)

Max. aanbevolen hoogte: 5 m



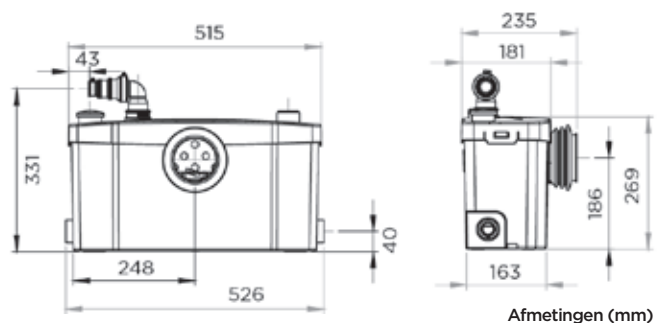
Debiet (l/min)

TECHNISCHE SPECIFICATIES

Aantal inlaten	4
Diameter inlaten ext	40, 100 mm
Afvoerdiameter ext	22/28/32 mm
Min. hoogte douchebak	13 cm
T° max. van inkomend water	35°C
Spanning - Frequentie	220-240 V - 50-60 Hz
Motorverbruik	400 W
Beschermingsgraad (IP)	IP44
Elektrische klasse	I
Geluidsniveau	46 dB(A)
Identificatie en logistiek	
Brutogewicht	8 kg
EAN-code	3308815074047
Artikel nr.	SPUPSTD

OPTIONEEL

Sanialarm
 EAN-code: 3308810042799
 Artikel nr.: ALARM
 Zie p. 27



Afmetingen (mm)